

40T



Terex Demag AC40-2L

Gross Vehicle Weight (as Travels)	24.0te	Outrigger Floats Supplied	1.0m Nylon Discs (0.78m ²)
Axle Weight	16.0te	Maximum Ground Bearing Force by 1 Stabiliser	30.0te
Steering Axles	2 of 2	Counterweight (as Travels)	5.5te
Drive Axles	2 of 2	Deductions	None
Hookblocks Supplied (& Weight)	25.0te (0.33te), 15.0te (0.17te)	Additional Hookblocks Available & Weight	5.0te (0.09te)

MARSDEN

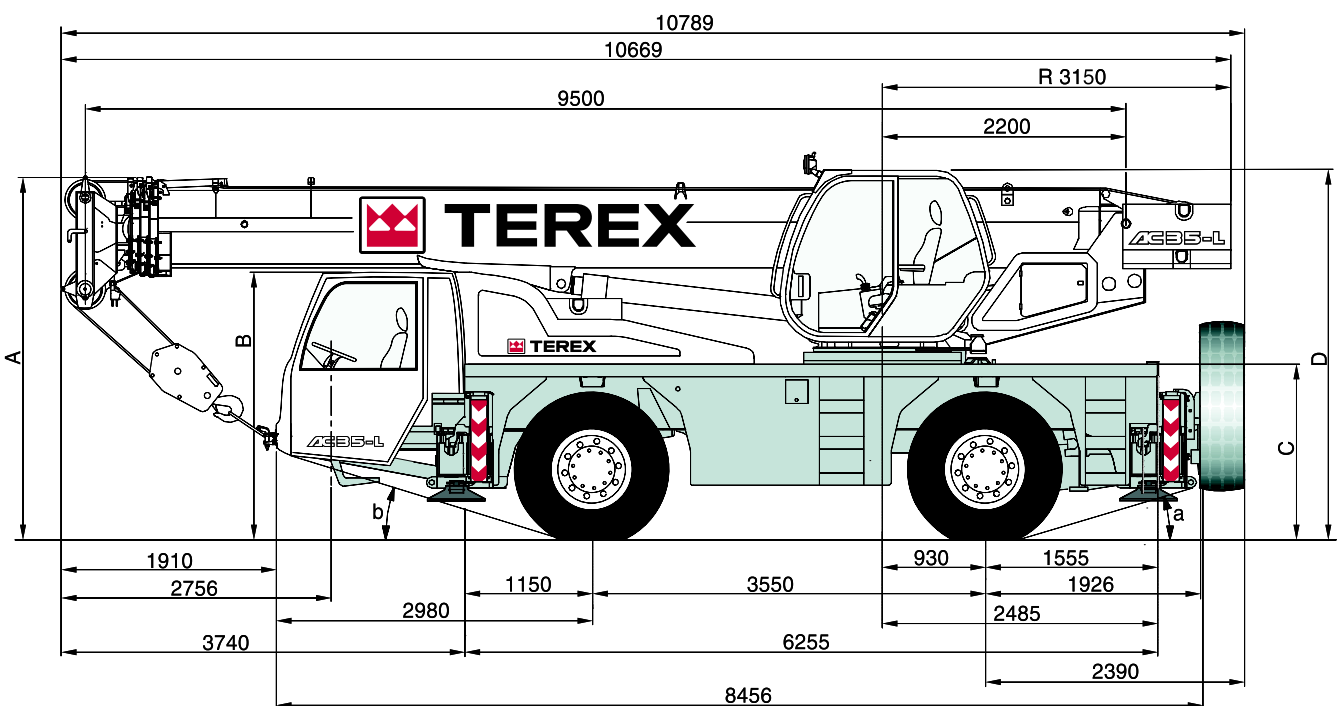
CRANE SERVICES

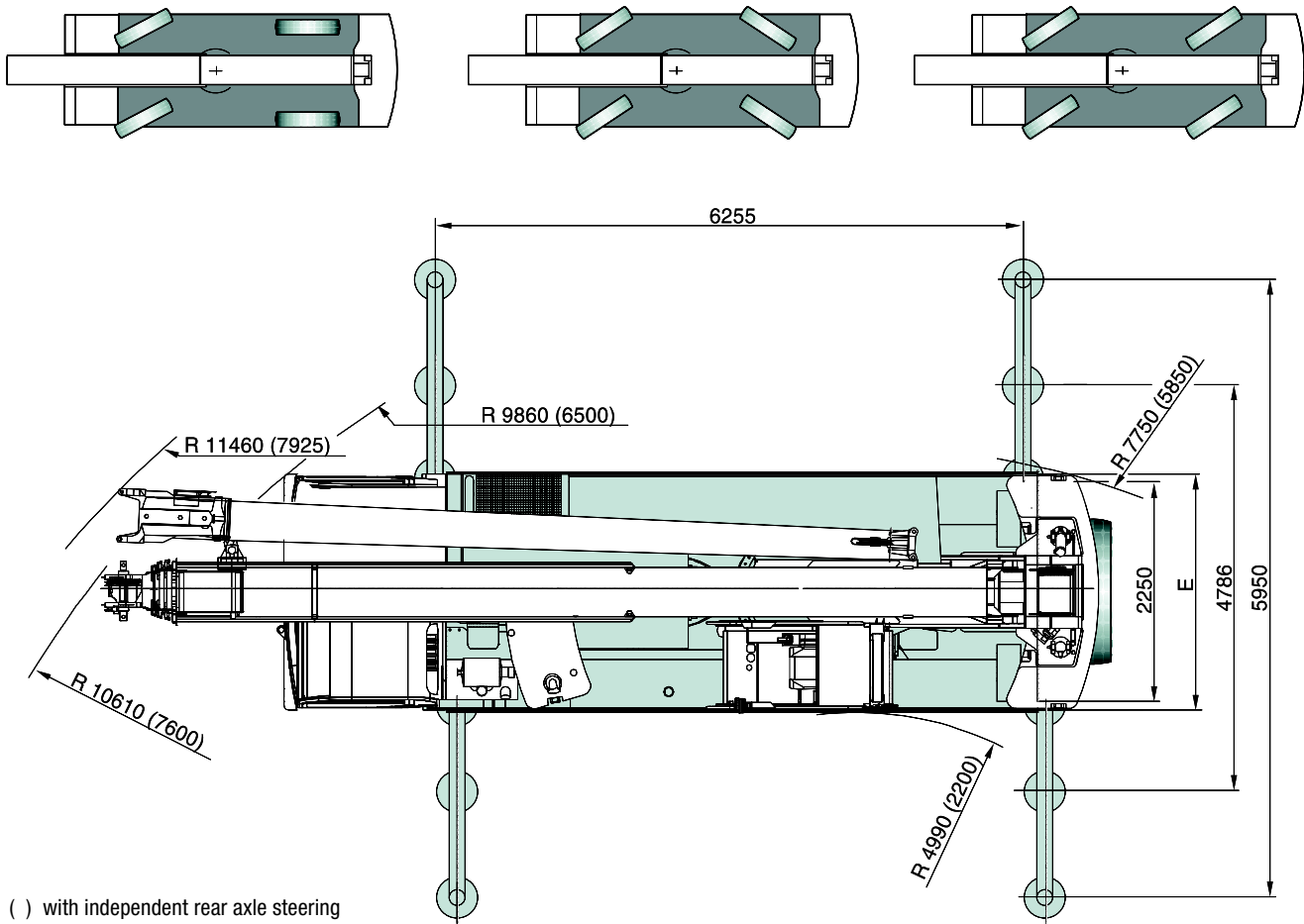
01257 450633

DIMENSIONS · ABMESSUNGEN · ENCOMBREMENT · DIMENSIONI · DIMENSIONES

Type of tyres Bereifung Type de pneus Tipo di pneumatici Tipo de neumáticos	A*	B*	C*	D*	E	a	b
14.00 x 25	3270	2415	1580	3330	2550	16,3°	17°
16.00 x 25	3320	2465	1630	3380	2550	17,7°	18°
20.5 x 25	3320	2465	1630	3380	2850	17,7°	18°

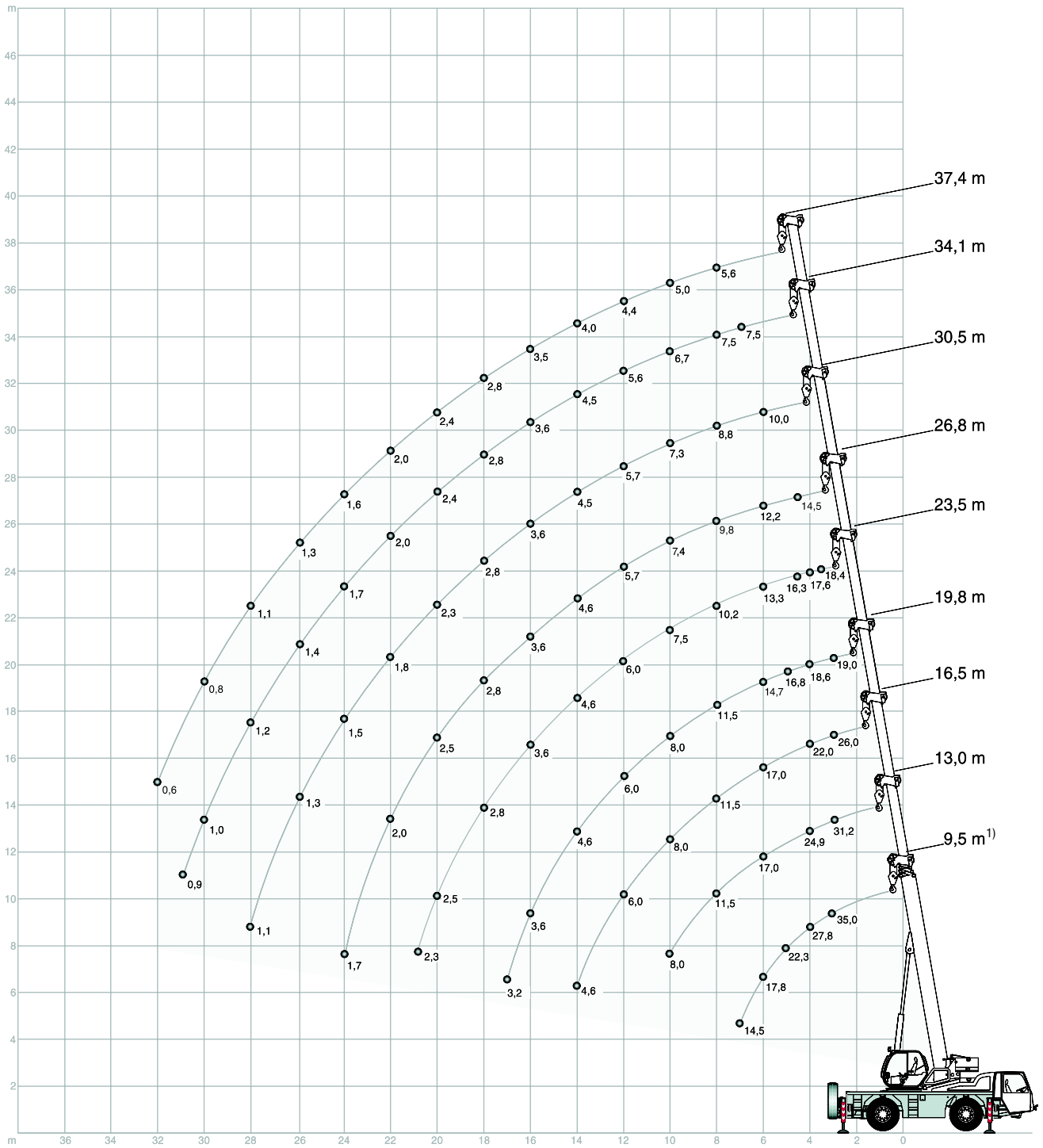
* 80 mm down suspension
 * 80 mm Federung abgesenkt
 * 80 mm suspension abaissée
 * 80 mm sospensioni abbassate
 * 80 mm con suspensión baja





- () with independent rear axle steering
- () mit unabhängiger Hinterachslenkung
- () avec direction indépendante de l'essieu arrière
- () con sterzo indipendente assi posteriori
- () con dirección independiente en ejes traseros

HA WORKING RANGES · ARBEITSBEREICHE · PORTÉES · CAMPO DI LAVORO · RANGOS DE TRABAJO



AC 35 L

HA LIFTING CAPACITIES · TRAGFÄHIGKEITEN · CAPACITÉS DE LEVAGE · PORTATE · CAPACIDADES DE CARGA

5,5 t 6,20 m x 5,95 m 360° **DIN/ISO**

Main boom · Hauptausleger · Flèche principale · Braccio base · Pluma principal											Radius · Ausladung	
Portée											Portée	
Sbraccio											Sbraccio	
Radio	m	9,50 ¹⁾	9,50	13,00	16,50	19,80	23,50	26,80	30,50	34,10	37,40	Radio
m	t	t	t	t	t	t	t	t	t	t	t	m
3	35,00	32,00	31,20	25,95	18,95	-	-	-	-	-	-	3
3,5	30,15	27,45	27,45	23,70	18,35	18,40	-	-	-	-	-	3,5
4	27,75	24,90	24,90	22,00	18,60	17,55	-	-	-	-	-	4
4,5	25,00	22,60	22,60	20,45	17,95	16,25	14,45	-	-	-	-	4,5
5	22,30	20,60	20,60	19,05	16,75	15,15	13,85	-	-	-	-	5
6	17,80	17,00	17,00	17,00	14,70	13,30	12,20	10,00	-	-	-	6
7	14,45	14,45	14,50	14,50	12,75	11,80	10,90	9,65	7,45	-	-	7
8	-	-	11,50	11,50	11,50	10,20	9,75	8,80	7,45	5,55	-	8
9	-	-	9,50	9,50	9,50	8,70	8,55	8,00	7,05	5,35	-	9
10	-	-	8,00	8,00	8,00	7,50	7,40	7,30	6,70	5,00	-	10
11	-	-	-	6,70	6,70	6,70	6,50	6,40	6,15	4,65	-	11
12	-	-	-	6,00	6,00	6,00	5,70	5,70	5,60	4,40	-	12
13	-	-	-	5,20	5,20	5,20	5,20	5,05	5,00	4,15	-	13
14	-	-	-	4,60	4,60	4,60	4,60	4,50	4,50	3,95	-	14
15	-	-	-	-	4,00	4,00	4,00	4,00	4,00	3,70	-	15
16	-	-	-	-	3,60	3,60	3,60	3,55	3,60	3,45	-	16
17	-	-	-	-	3,20	3,20	3,20	3,15	3,20	3,20	-	17
18	-	-	-	-	-	2,80	2,80	2,80	2,80	2,80	-	18
19	-	-	-	-	-	2,60	2,60	2,50	2,60	2,60	-	19
20	-	-	-	-	-	2,50	2,50	2,25	2,35	2,40	-	20
21	-	-	-	-	-	2,30	2,30	2,00	2,25	2,15	-	21
22	-	-	-	-	-	-	2,00	1,80	2,00	1,95	-	22
23	-	-	-	-	-	-	1,80	1,60	1,80	1,75	-	23
24	-	-	-	-	-	-	1,70	1,45	1,70	1,60	-	24
25	-	-	-	-	-	-	-	1,35	1,50	1,45	-	25
26	-	-	-	-	-	-	-	1,25	1,40	1,30	-	26
27	-	-	-	-	-	-	-	1,15	1,30	1,15	-	27
28	-	-	-	-	-	-	-	1,05	1,20	1,05	-	28
29	-	-	-	-	-	-	-	-	1,10	0,90	-	29
30	-	-	-	-	-	-	-	-	1,00	0,80	-	30
31	-	-	-	-	-	-	-	-	0,90	0,70	-	31
32	-	-	-	-	-	-	-	-	-	0,60	-	32
33	-	-	-	-	-	-	-	-	-	-	-	33

Remarks · Bemerkungen · Remarques · Osservazioni · Observaciones

* 360°

- 1) over rear
- 1) nach hinten
- 1) sur l'arrière
- 1) sul retro
- 1) hacia atrás

Lengths may vary depending on various telescoping sequences
 Längen können in Abhängigkeit von den Teleskopier-Sequenzen variieren
 Longueurs peut correspondre à plusieurs séquences de télescopage
 Le lunghezze possono variare a seconda delle diverse sequenze di sfilo
 Las longitudes pueden variar dependiendo de las secuencias de telescopaje

HA LIFTING CAPACITIES · TRAGFÄHIGKEITEN · CAPACITÉS DE LEVAGE · PORTATE · CAPACIDADES DE CARGA

 5,5 t	 6,20 m x 4,80 m	360°	 0° / 360°	DIN/ISO
--	---	------	--	----------------

Main boom · Hauptausleger · Flèche principale · Braccio base · Pluma principal											Radius · Ausladung					
Sbraccio											Portée					
Radio	m	9,50	13,00	16,50	19,80	23,50	26,80	30,50	34,10	37,40	9,50	13,00	16,50	9,50*	13,00*	Radio
m	t	t	t	t	t	t	t	t	t	t	t	t	t	t	t	m
3	29,55	29,55	25,95	18,95	-	-	-	-	-	-	10,15	11,00	11,45	8,00	8,80	3
3,5	26,30	26,30	23,70	18,35	18,40	-	-	-	-	-	9,05	9,75	10,20	6,75	7,50	3,5
4	23,60	23,60	22,00	18,60	17,55	-	-	-	-	-	8,10	8,75	9,15	5,80	6,45	4
4,5	21,35	21,30	19,65	17,95	16,25	14,45	-	-	-	-	7,30	7,90	8,25	5,00	5,65	4,5
5	19,45	18,05	18,25	15,55	14,85	13,85	-	-	-	-	6,60	7,20	7,50	4,35	4,95	5
6	15,40	14,90	14,20	13,55	11,65	11,30	10,00	-	-	-	5,50	6,00	6,30	3,35	3,85	6
7	11,55	11,95	11,50	11,10	9,55	9,25	9,00	7,45	-	-	4,60	5,10	5,35	2,60	3,05	7
8	-	9,55	9,55	9,30	8,75	7,75	7,55	7,40	5,55	-	-	4,35	4,60	-	2,45	8
9	-	7,80	8,05	7,95	7,70	6,90	6,45	6,35	5,35	-	-	3,50	3,75	-	1,95	9
10	-	6,50	6,75	6,85	6,70	6,40	5,60	5,50	5,00	-	-	2,90	3,15	-	1,55	10
11	-	-	5,75	5,85	5,90	5,75	4,85	4,80	4,65	-	-	-	2,60	-	-	11
12	-	-	4,95	5,05	5,20	5,10	4,25	4,25	4,20	-	-	-	2,15	-	-	12
13	-	-	4,30	4,45	4,55	4,60	3,75	3,85	3,70	-	-	-	1,85	-	-	13
14	-	-	3,75	3,90	4,00	4,05	3,35	3,60	3,30	-	-	-	1,50	-	-	14
15	-	-	-	3,45	3,55	3,60	2,95	3,25	2,95	-	-	-	-	-	-	15
16	-	-	-	3,05	3,15	3,20	2,70	2,95	2,65	-	-	-	-	-	-	16
17	-	-	-	2,70	2,80	2,90	2,45	2,65	2,35	-	-	-	-	-	-	17
18	-	-	-	-	2,50	2,60	2,30	2,40	2,15	-	-	-	-	-	-	18
19	-	-	-	-	2,25	2,35	2,10	2,15	1,90	-	-	-	-	-	-	19
20	-	-	-	-	2,05	2,10	1,95	1,90	1,70	-	-	-	-	-	-	20
21	-	-	-	-	1,85	1,90	1,80	1,70	1,50	-	-	-	-	-	-	21
22	-	-	-	-	-	1,70	1,70	1,50	1,35	-	-	-	-	-	-	22
23	-	-	-	-	-	1,55	1,55	1,35	1,20	-	-	-	-	-	-	23
24	-	-	-	-	-	1,40	1,45	1,20	1,05	-	-	-	-	-	-	24
25	-	-	-	-	-	-	1,30	1,10	0,90	-	-	-	-	-	-	25
26	-	-	-	-	-	-	1,20	0,95	0,80	-	-	-	-	-	-	26
27	-	-	-	-	-	-	1,05	0,85	0,65	-	-	-	-	-	-	27
28	-	-	-	-	-	-	0,95	0,75	-	-	-	-	-	-	-	28
29	-	-	-	-	-	-	-	0,65	-	-	-	-	-	-	-	29

Remarks · Bemerkungen · Remarques · Osservazioni · Observaciones

* 360°

- 1) over rear
- 1) nach hinten
- 1) sur l'arrière
- 1) sul retro
- 1) hacia atrás

Lengths may vary depending on various telescoping sequences

Längen können in Abhängigkeit von den Teleskopier-Sequenzen variieren

Longueurs peut correspondre à plusieurs séquences de télescopage

Le lunghezze possono variare a seconda delle diverse sequenze di sfilo

Las longitudes pueden variar dependiendo de las secuencias de telescopaje

HA LIFTING CAPACITIES · TRAGFÄHIGKEITEN · CAPACITÉS DE LEVAGE · PORTATE · CAPACIDADES DE CARGA

3,8 t

6,20 m x 5,95 m

360°

DIN/ISO

Radius · Ausladung		Main boom · Hauptausleger · Flèche principale · Braccio base · Pluma principal										Radius · Ausladung	
Portée												Portée	
Sbraccio												Sbraccio	
Radio	m	9,50 ¹⁾	9,50	13,00	16,50	19,80	23,50	26,80	30,50	34,10	37,40	Radio	
m	t	t	t	t	t	t	t	t	t	t	t	m	
3	35,00	32,00	31,20	25,95	18,95	-	-	-	-	-	-	3	
3,5	27,45	27,45	27,45	23,70	18,35	18,40	-	-	-	-	-	3,5	
4	24,55	24,55	24,45	22,00	18,60	17,55	-	-	-	-	-	4	
4,5	22,00	22,00	22,00	20,45	17,95	16,25	14,45	-	-	-	-	4,5	
5	19,95	19,95	19,95	18,75	16,75	15,15	13,85	-	-	-	-	5	
6	16,15	16,15	16,15	16,15	14,00	13,30	12,20	10,00	-	-	-	6	
7	12,85	12,85	13,00	13,00	12,60	10,85	10,60	9,65	7,45	-	-	7	
8	-	-	10,40	10,40	10,40	9,05	8,85	8,65	7,45	5,55	-	8	
9	-	-	8,55	8,55	8,55	8,05	7,55	7,40	7,05	5,35	-	9	
10	-	-	7,15	7,15	7,15	7,15	6,50	6,40	6,30	5,00	-	10	
11	-	-	-	5,95	5,95	5,95	5,95	5,60	5,55	4,65	-	11	
12	-	-	-	5,30	5,30	5,30	5,30	4,95	4,90	4,40	-	12	
13	-	-	-	4,50	4,50	4,50	4,50	4,35	4,35	4,15	-	13	
14	-	-	-	3,90	3,90	3,90	3,90	3,90	3,90	3,85	-	14	
15	-	-	-	-	3,35	3,35	3,35	3,35	3,35	3,35	-	15	
16	-	-	-	-	3,05	3,05	3,05	3,00	3,05	3,05	-	16	
17	-	-	-	-	2,60	2,60	2,60	2,60	2,60	2,60	-	17	
18	-	-	-	-	-	2,30	2,30	2,30	2,30	2,30	-	18	
19	-	-	-	-	-	2,10	2,10	2,10	2,10	2,10	-	19	
20	-	-	-	-	-	2,00	2,00	1,95	2,00	2,00	-	20	
21	-	-	-	-	-	1,75	1,75	1,75	1,75	1,75	-	21	
22	-	-	-	-	-	-	1,55	1,55	1,55	1,55	-	22	
23	-	-	-	-	-	-	1,35	1,35	1,35	1,35	-	23	
24	-	-	-	-	-	-	1,25	1,25	1,25	1,25	-	24	
25	-	-	-	-	-	-	-	1,10	1,10	1,10	-	25	
26	-	-	-	-	-	-	-	1,00	1,00	1,00	-	26	
27	-	-	-	-	-	-	-	0,95	0,95	0,85	-	27	
28	-	-	-	-	-	-	-	0,90	0,90	0,75	-	28	
29	-	-	-	-	-	-	-	-	0,80	0,65	-	29	
30	-	-	-	-	-	-	-	-	0,75	-	-	30	
31	-	-	-	-	-	-	-	-	0,65	-	-	31	

Remarks · Bemerkungen · Remarques · Osservazioni · Observaciones

* 360°

- 1) over rear
- 1) nach hinten
- 1) sur l'arrière
- 1) sul retro
- 1) hacia atrás

Lengths may vary depending on various telescoping sequences
 Längen können in Abhängigkeit von den Teleskopier-Sequenzen variieren
 Longueurs peut correspondre à plusieurs séquences de télescopage
 Le lunghezze possono variare a seconda delle diverse sequenze di sfilo
 Las longitudes pueden variar dependiendo de las secuencias de telescopaje

HA LIFTING CAPACITIES · TRAGFÄHIGKEITEN · CAPACITÉS DE LEVAGE · PORTATE · CAPACIDADES DE CARGA

 3,8 t	 6,20 m x 4,80 m	360°	 0° / 360°	DIN/ISO
--	---	------	--	----------------

Radius · Ausladung Portée											Radius · Ausladung Portée					
Sbraccio											Sbraccio					
Main boom · Hauptausleger · Flèche principale · Braccio base · Pluma principal																
Radio	m	9,50	13,00	16,50	19,80	23,50	26,80	30,50	34,10	37,40	9,50	13,00	16,50	9,50*	13,00*	Radio
m	t	t	t	t	t	t	t	t	t	t	t	t	t	t	t	m
3	28,90	28,90	25,95	18,95	-	-	-	-	-	-	9,95	10,75	11,25	6,60	7,45	3
3,5	25,65	25,65	23,70	18,35	18,40	-	-	-	-	-	8,85	9,55	10,00	5,55	6,25	3,5
4	22,95	22,95	20,40	18,60	17,55	-	-	-	-	-	7,90	8,55	8,95	4,70	5,35	4
4,5	20,75	20,70	19,25	16,40	15,30	14,45	-	-	-	-	7,10	7,70	8,05	4,00	4,60	4,5
5	18,85	17,60	16,55	15,45	13,30	12,70	-	-	-	-	6,10	6,65	7,00	3,45	4,00	5
6	13,45	13,40	12,75	12,20	10,45	10,05	9,70	-	-	-	4,35	4,90	5,15	2,55	3,05	6
7	10,05	10,55	10,30	9,90	9,55	8,15	7,95	7,45	-	-	3,20	3,70	3,95	1,90	2,35	7
8	-	8,30	8,50	8,25	8,00	7,45	6,65	6,50	5,55	-	-	2,85	3,10	-	1,80	8
9	-	6,75	7,00	7,00	6,85	6,65	5,65	5,55	5,35	-	-	2,20	2,45	-	1,40	9
10	-	5,60	5,80	5,95	5,90	5,80	4,85	4,80	4,70	-	-	1,70	1,95	-	1,05	10
11	-	-	4,95	5,05	5,15	5,05	4,20	4,45	4,10	-	-	-	1,50	-	-	11
12	-	-	4,20	4,35	4,45	4,50	3,75	3,95	3,60	-	-	-	1,20	-	-	12
13	-	-	3,65	3,75	3,85	3,95	3,45	3,50	3,15	-	-	-	-	-	-	13
14	-	-	3,15	3,30	3,40	3,45	3,15	3,10	2,80	-	-	-	-	-	-	14
15	-	-	-	2,90	3,00	3,05	2,90	2,75	2,45	-	-	-	-	-	-	15
16	-	-	-	2,55	2,65	2,70	2,70	2,45	2,20	-	-	-	-	-	-	16
17	-	-	-	2,25	2,35	2,40	2,45	2,20	1,95	-	-	-	-	-	-	17
18	-	-	-	-	2,10	2,15	2,20	1,95	1,70	-	-	-	-	-	-	18
19	-	-	-	-	1,85	1,90	1,95	1,70	1,50	-	-	-	-	-	-	19
20	-	-	-	-	1,65	1,70	1,75	1,50	1,35	-	-	-	-	-	-	20
21	-	-	-	-	1,45	1,50	1,55	1,35	1,15	-	-	-	-	-	-	21
22	-	-	-	-	-	1,35	1,40	1,15	1,00	-	-	-	-	-	-	22
23	-	-	-	-	-	1,20	1,25	1,00	0,85	-	-	-	-	-	-	23
24	-	-	-	-	-	1,10	1,15	0,90	0,70	-	-	-	-	-	-	24
25	-	-	-	-	-	-	1,00	0,75	0,60	-	-	-	-	-	-	25
26	-	-	-	-	-	-	0,90	0,65	-	-	-	-	-	-	-	26
27	-	-	-	-	-	-	0,80	-	-	-	-	-	-	-	-	27
28	-	-	-	-	-	-	0,70	-	-	-	-	-	-	-	-	28
29	-	-	-	-	-	-	-	-	-	-	-	-	-	-	-	29

Remarks · Bemerkungen · Remarques · Osservazioni · Observaciones

* 360°

- 1) over rear
- 1) nach hinten
- 1) sur l'arrière
- 1) sul retro
- 1) hacia atrás

Lengths may vary depending on various telescoping sequences

Längen können in Abhängigkeit von den Teleskopier-Sequenzen variieren

Longueurs peut correspondre à plusieurs séquences de télescopage

Le lunghezze possono variare a seconda delle diverse sequenze di sfilo

Las longitudes pueden variar dependiendo de las secuencias de telescopaje

MARSDEN
CRANE SERVICES

38 Church Lane, Wrightington, Wigan WN6 9SL
106 Towngate, Ecclestone, Chorley, Lancashire PR7 5QS

01257 450633
info@marsdencraneservices.com