

50T



LIEBHERR LTM1050 3.1

Gross Vehicle Weight (as Travels)	44.0te
Outrigger Floats Supplied	1.1m Nylon Discs (0.98m ²)
Axle Weight	16.0te
Maximum Ground Bearing Force by 1 Stabiliser	Please contact MCS office
Steering Axles	3 of 3

Counterweight (as Travels)	9.0te
Drive Axles	2 of 3
Deductions	None
Hookblocks Supplied (& Weight)	30.2te (0.280te), 13.3te (0.195te), 4.5te (0.075te)
Additional Hookblocks Available & Weight	None

MARSDEN

CRANE SERVICES

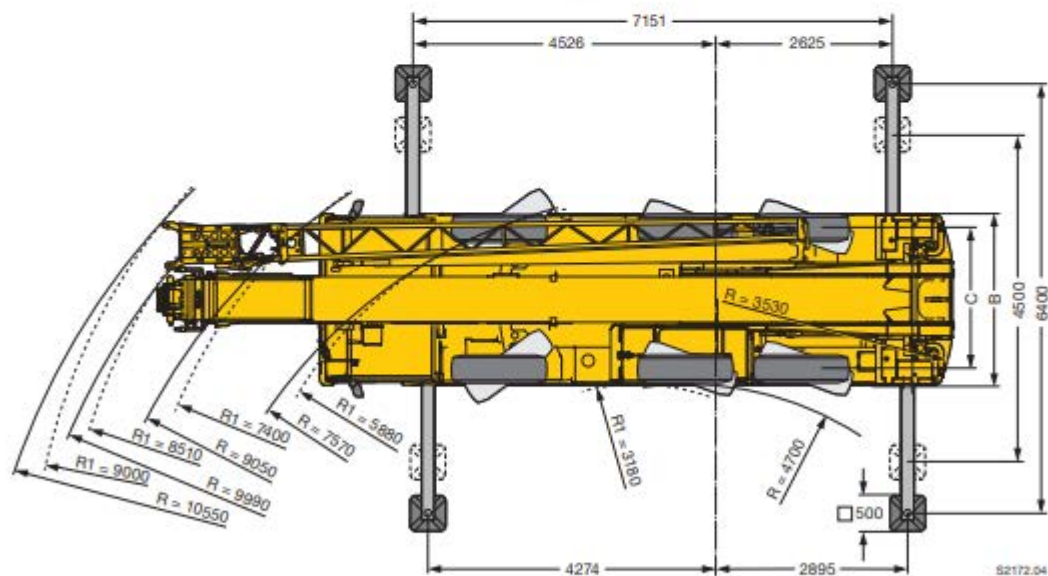
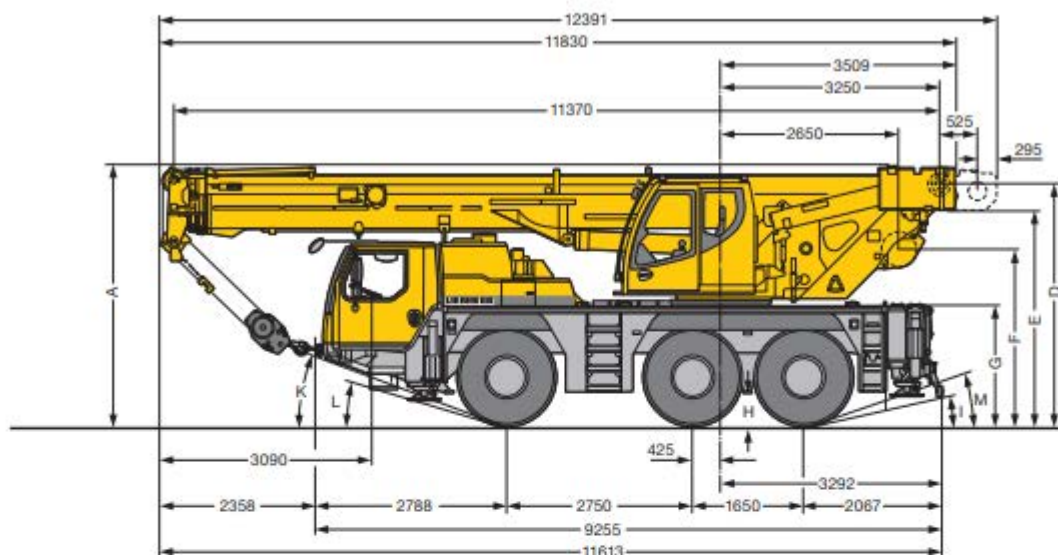
01257 450633

Maße

Dimensions

Encombremet • Dimensioni

Dimensiones • Габариты крана



R₁ = Abtradlenkung - All-wheel steering - Direction toutes roues - Tutti gli assi sterzanti - Dirección en todos los ejes - Поворот всеми колесами

Maße - Dimensions - Encombremet - Dimensioni - Dimensiones - Размеры mm

	A	A 100 mm'	B	C	D	E	F	G	H	I	K	L	M
385/95 R 25 (14.00 R 25)	3785	3685	2550	2113	3508	3131	2548	1710	375	11°	19°	13°	17°
445/95 R 25 (16.00 R 25)	3835	3735	2550	2101	3558	3181	2598	1760	425	12°	21°	15°	19°
525/80 R 25 (20.5 R 25)	3835	3735	2690	2163	3558	3181	2598	1760	425	12°	21°	15°	19°

* abgesenkt - lowered - abasse - abbassato - suspensión abajo - шасси опущено

Gewichte
Weights
Poids • Pesi
Pesos • Нагрузки



Achse - Axe Essieu - Asse Eje - Мосты	1	2	3	Gesamtgewicht - Total weight t Poids total - Peso totale t Peso total - Общий вес, т
t	12	12	12	36 ¹

¹ mit 7 t Ballast - with 7 t counterweight - avec contrepoids 7 t - con contrappeso di 7 t - con 7 t di contrappeso - с противовесом 7 т



Traglast - Load - Forces de levage t Portata - Capacidad de carga t Грузоподъемность, т	Rollen - No. of sheaves Poulies - Pulegge Ролеы - Канатных блоков	Stränge - No. of lines Brins - Tratti portanti Реервиос - Залповка	Gewicht - Weight kg Poids- Peso kg Peso - Собст. вес, кг
50	5	10	400
30,2	3	7	280
13,3	1	3	195
4,5	-	1	75

Geschwindigkeiten
Working speeds
Vitesse • Velocità
Velocidades • Скорости



		1	2	3	4	5	6	7	8	9	10	11	12	R 1	R 2	
385/95 R 25 (14.00 R 25)		2,28 - 5,6	7,3	9,4	12,1	15,2	19,6	25,8	33,2	42,7	54,8	69,7	75	2,43 - 6,1	7,8	56,8 %
		0,73 - 1,8	2,3	3	3,9	-	-	-	-	-	-	-	-	-	0,79 - 2	2,5
445/95 R 25 (16.00 R 25)		2,46 - 6,1	7,9	10,2	13,1	16,6	21,3	28,1	36,1	46,5	59,7	75,8	80	2,65 - 6,6	8,5	51,6 %
525/80 R 25 (20.5 R 25)		0,79 - 2	2,5	3,3	4,2	-	-	-	-	-	-	-	-	0,85 - 2,1	2,7	61,7 %



Antrieb - Drive Mecanismo - Mecanismi Acionamiento - Приводы	stufenlos - infinitely variable en continuo - continuo регулируй sin escalonamiento - бесступенчато	Seil Ø / Seilänge - Rope diameter / length Diámetro / Longueurs du câble - Diametro / lunghezza fune Диаметр / longitud cable - Диаметр / длина	Max. Seilzug - Max. single line pull Effort au brin maxi. - Mass. tiro diretto fune Тро макс. en cable - Макс. тяговое усилие
	m/min für einfachen Strang - single line m/min au brin simple - per tiro diretto - a tiro directo м/мин при однократной заповке	15 mm / 180 m	45 kN
	m/min für einfachen Strang - single line m/min au brin simple - per tiro diretto - a tiro directo м/мин при однократной заповке	15 mm / 180 m	45 kN
	0 - 1,9 min ⁻¹ об/мин		
	ca. 47 s bis 82° Auslegerstellung - approx. 47 seconds to reach 82° boom angle env. 47 s jusqu'à 82° - circa 47 s ad un'angolazione del braccio di 82° aprox. 47 segundos hasta 82° de inclinación de pluma - ок. 47 сек. - время выставления стрелы до 82°		
	ca. 80 s für Auslegerlänge 11,4 m - 38 m - approx. 80 seconds for boom extension from 11,4 - 38 m env. 80 s pour passer de 11,4 m - 38 m - circa 80 s per passare dalla lunghezza del braccio di 11,4 m a 38 m aprox. 80 segundos para telescopiar la pluma de 11,4 m - 38 m - ок. 80 сек. до выставления от 11,4 м до 38 м		

Traglasten
Lifting capacities
Fercos de levage • Portate
Tablas de carga • Грузоподъемность
T


	11,4 m	16,7 m	22 m	27,3 m	32,6 m	35,8 m	38 m										
3	50	42	24,7	20,2	24,6	19,1	17	15,8									3
4	41,3	36,5	26,5	20,2	25,1	18,9	16,6	15,5	11,5	10,7							4
5	34,1	30,6	27,8	20,2	24,2	18,8	16	15,2	11,3	10,3	9,5	6,9					5
6	29	25,5	26	20,2	22,7	18,7	15,3	15	11	10	9,4	6,6	7,5	3,7			6
7	24,5	21,5	21,8	20,2	21	18,6	14,4	14,4	10,7	9,7	9,2	6,3	7,2	3,5	7		7
8	16,8	16,8	18,5	18,5	18,6	18,2	13,4	13,4	10,2	9,4	8,9	6,1	7	3,3	8		8
9		15,5	15,5	15,6	15,6	12,5	12,5	12,5	9,7	9,2	8,5	5,8	6,7	3,2	9		9
10		13,1	13,1	13,4	13,4	11,6	11,6	11,6	9,2	8,8	8,1	5,6	6,5	3	10		10
11		11,4	11,4	11,5	11,5	10,8	10,8	10,8	8,6	8,1	7,7	5,4	6,2	2,8	11		11
12		10	10	10,1	10,1	10,1	10,1	10,1	8	7,9	7,3	5,2	6	2,7	12		12
14				7,8	7,8	7,8	7,8	7,1	7,1	6,7	4,9	5,6	2,5	14			14
16				6,3	6,3	6,4	6,4	6,4	6,4	6,1	4,6	5,2	2,3	16			16
18				5,2	5,2	5,3	5,3	5,4	5,4	5,4	4	4,8	1,7	18			18
20						4,3	4,3	4,4	4,4	4,3	3,7	4,3	1,3	20			20
22						3,6	3,6	3,7	3,7	3,7	3,2	3,7	0,9	22			22
24						3	3	3,1	3,1	3,1	2,4	3,2	24				24
26								2,7	2,7	2,7	1,8	2,7	26				26
28								2,2	2,2	2,2	1,4	2,3	28				28
30											1,9	1,9	30				30
32											1,6	1,6	32				32
34											1,4	1,4	34				34

* nach hinten - over rear - sur arrière - sul posteriore - hacia atrás - cрeднa пoсeрeднy нaзад

I_185_0011_00_001 / I_185_00111_00_001

** teleskopierbare Lasten - telescopic loads - capacités de levage en télescopage - portate del braccio in estensione - cargas telescópicas - телескопические под нагрузкой



	11,4 m	16,7 m	22 m	27,3 m	32,6 m	35,8 m	38 m										
3	42	24,7	20,2	24,6	19,1	17	15,8										3
4	36,3	26,5	20,2	25,1	18,9	16,6	15,5	11,5	10,7								4
5	30,1	27,8	20,2	24,2	18,8	16	15,2	11,3	10,3	9,5	6,9						5
6	24,8	25,2	20,2	22,7	18,7	15,3	15	11	10	9,4	6,6	7,5	3,7	6			6
7	20,6	20,9	20,1	20,6	18,6	14,4	14,4	10,7	9,7	9,2	6,3	7,2	3,5	7			7
8	16,4	17,2	17,2	17,4	17,4	13,4	13,4	10,2	9,4	8,9	6,1	7	3,3	8			8
9		14,5	14,5	14,6	14,6	12,5	12,5	12,5	9,7	9,2	8,5	5,8	6,7	3,2	9		9
10		12,2	12,2	12,3	12,3	11,6	11,6	11,6	9,2	8,8	8,1	5,6	6,5	3	10		10
11		10,5	10,5	10,7	10,7	10,5	10,5	10,5	8,6	8,1	7,7	5,4	6,2	2,8	11		11
12		9	9	9,1	9,1	9,3	9,3	9	7,9	7,3	5,2	6	2,7	12			12
14				7,1	7,1	7,2	7,2	7,1	7,1	6,7	4,9	5,6	2,5	14			14
16				5,6	5,6	5,8	5,8	5,8	5,8	5,8	4,6	5,2	2,3	16			16
18				4,6	4,6	4,8	4,8	4,7	4,7	4,7	4	4,8	1,7	18			18
20						3,8	3,8	3,8	3,8	3,8	3,7	3,8	1,3	20			20
22						3,2	3,2	3,2	3,2	3,2	3,1	3,2	0,9	22			22
24						2,6	2,6	2,7	2,7	2,7	2,4	2,7	24				24
26								2,2	2,2	2,2	1,8	2,3	26				26
28								1,9	1,9	1,9	1,4	1,9	28				28
30											1,5	1	30				30
32											1,3	1,3	32				32
34													34				34

** teleskopierbare Lasten - telescopic loads - capacités de levage en télescopage - portate del braccio in estensione - cargas telescópicas - телескопические под нагрузкой

I_185_00113_00_001



m	11,4 m		16,7 m		22 m		27,3 m		32,6 m		35,8 m		38 m		m
	0°	360°	0°	360°	0°	360°	0°	360°	0°	360°	0°	360°	0°	360°	
3	42	24,7	20,2	24,6	19,1	17	15,8								3
4	36,1	26,5	20,2	25,1	18,9	16,8	15,5	11,5	10,7						4
5	29,8	27,8	20,2	24,2	18,8	16	15,2	11,3	10,3	9,5	6,9				5
6	24,4	24,8	20,2	22,7	18,7	15,3	15	11	10	9,4	6,6	7,5	3,7		6
7	20	20,4	19,8	19,9	18,6	14,4	14,4	10,7	9,7	9,2	6,3	7,2	3,5		7
8	16,2	16,8	16,6	16,6	16,6	13,4	13,4	10,2	9,4	8,9	6,1	7	3,3		8
9		13,9	13,9	14	14	12,5	12,5	9,7	9,2	8,5	5,8	6,7	3,2		9
10		11,7	11,7	11,8	11,8	11,3	11,3	9,2	8,8	8,1	5,6	6,5	3		10
11		9,9	9,9	10,1	10,1	10	10	8,8	8,1	7,7	5,4	6,2	2,8		11
12		8,5	8,5	8,7	8,7	8,7	8,7	8	7,9	7,3	5,2	6	2,7		12
14				8,7	8,7	8,8	8,8	8,8	8,8	8,8	6,5	4,9	5,6	2,5	14
16				5,3	5,3	5,4	5,4	5,5	5,5	5,4	4,6	5,2	2,3	16	
18				4,3	4,3	4,3	4,3	4,4	4,4	4,3	4	4,3	1,7	18	
20						3,5	3,5	3,6	3,6	3,5	3,5	3,5	1,3	20	
22						2,9	2,9	3	3	2,9	2,9	2,9	0,9	22	
24						2,4	2,4	2,5	2,5	2,5	2,4	2,5		24	
26								2	2	2	1,8	2,1		26	
28								1,7	1,7	1,7	1,4	1,7		28	
30										1,4	1	1,4		30	
32												1,1		32	
34												0,9		34	

** teleskopierbare Lasten - telescopic loads - capacités de levage en télescopage - portate del braccio in estensione
 cargas telescópicas - телескопирование под нагрузкой

t_185_00116_00_001



m	11,4 m						16,7 m						m					
	9 t		7 t		5,8 t		9 t		7 t		5,8 t							
	0°	360°	0°	360°	0°	360°	0°	360°	0°	360°	0°	360°						
3			13,7		12,9						11,5	11,5		3				
4	11,3		9,9		9,3				9,3	9,3		8,8	8,8	4				
5	8,3		7,2		6,7	5,4			7,4	7,4		6,9	6,9	5				
6	6,3		5,4	4,4	5	3,9	6,8	6,8	5,9	5,9		5,5	5,5	6				
7	5		4,2	3,2	3,8	2,9	5,4	5,4	4,6	4,6	3,7	3,7	4,3	3,3	7			
8	4	3,1	3,2	2,4	2,9	2,1	4,4	4,4	3,7	3,7	2,8	2,8	3,3	2,5	8			
9							3,6	3,6	2,8	2,8	2,9	2,9	2,2	2,2	2,6	1,9	9	
10							2,9	2,9	2,2	2,2	2,3	2,3	1,6	1,6	2,1	1,3	10	
11							2,3	2,3	1,7	1,7	1,8	1,8	1,1	1,1	1,6	1,6	0,8	11
12							1,9	1,9	1,3	1,3	1,4	1,4			1,2	1,2		12
13							1,5	1,5	1	1	1,1	1,1			0,8	0,8		13

** teleskopierbare Lasten - telescopic loads - capacités de levage en télescopage - portate del braccio in estensione - cargas telescópicas - телескопирование под нагрузкой

t_185_03111_00_001 / 03211_00_001 / 03113_00_001 / 03213_00_001 / 03116_00_001 / 03216_00_001

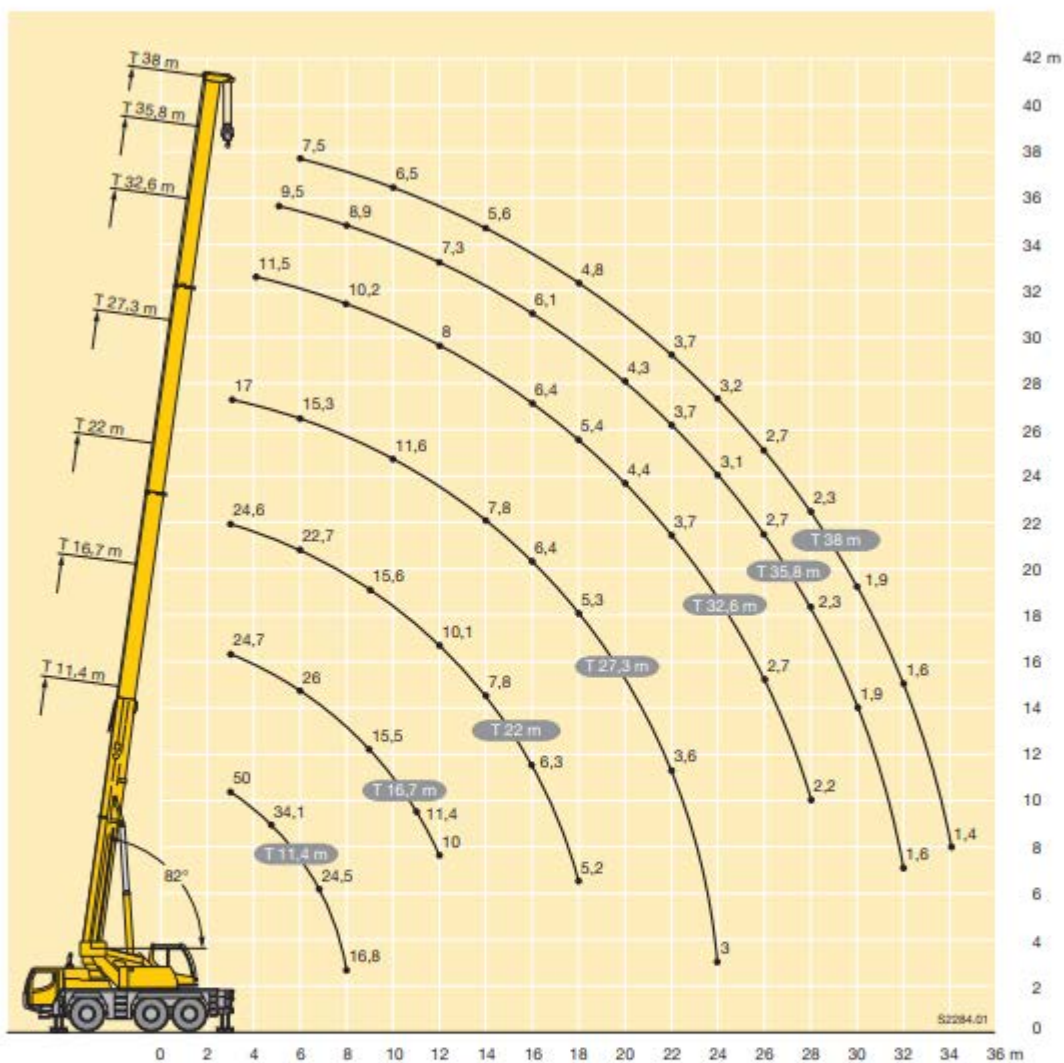
Hubhöhen

Lifting heights

Hauteurs de levage • Altezze di sollevamento

Alturas de elevación • Высота подъема

T



Crane carrier

Frame	Liebherr designed and manufactured, box-type, torsion resistant design of hightensile fine grained structural steel.
Outriggers	4-point supporting system, hydraulically telescopic into horizontal and vertical direction. Operation with remote control, automatic support leveling, electronic inclination display.
Engine	6-cylinder Diesel engine, make Liebherr, watercooled, 270 kW (367 h.p.), max. torque 1720 Nm. Exhaust emissions acc. to 97/68/EG and EPA/CARB. Electronic engine management. Fuel tank: 350 l.
Transmission	ZF 12-speed gear box with automatic control system AS-TRONIC. Two-stage transfer case with lockable transfer differential.
Axes	All axles steered. Axles 2 and 3 with planetary gears and differential locks.
Suspension	All axles with hydropneumatic suspension and hydraulic locking facility.
Tyres	6 tyres. Tyre size: 385/95 R 25 (14.00 R 25).
Steering	2-circuit system with hydraulic servo steering and auxiliary pump circuit. Active speed depending rear axle steering, special steering programs for various driving situations.
Brakes	Service brake: all-wheel servo-air brake, all axles are equipped with disc brakes, dual circuit. Hand brake: Spring-loaded, acting on all wheels of axles 1 and 3. Sustained-action brake: Exhaust retarder with additional Liebherr braking system. Anti-lock device in conjunction with anti-skid control.
Driver's cab	Two-men driving cab, steel sheet design, cataphoretic dip-primed, mounted on rubber shock absorbers and on hydraulic dampers, safety glass windows.
Electrical system	Modern data bus technique, 24 Volt DC, 2 batteries of 170 Ah each.

Crane superstructure

Frame	Liebherr-made, torsion-resistant, welded construction of high-tensile structural steel, single-row ball bearing slewing ring.
Crane drive	Diesel-hydraulic with 1 axial variable displacement pump with automatic capacity control, 1 double gear pump, driven by the carrier Diesel engine, open regulated oil circuits with electrically controlled "load sensing", operation of 4 movements simultaneously.
Crane control	Electrical control of drives by self-centering joysticks, data transfer with Liebherr System Bus (LSB).
Hoist gear	Axial piston fixed displacement motor, hoist drum with integrated planetary gear and spring-loaded static brake, actuation by open regulated oil circuit.
Luffing gear	1 differential ram with pilot operated brake valve.
Slewing gear	Axial piston fixed displacement motor, planetary gear, spring-loaded static brake.
Crane cab	Corrosion resistant, large field of vision, safety glazing.
Safety devices	LICCON2 safe load indicator, hoist limit switch, safety valves against pipe and hose rupture, test system for servicing.
Telescopic boom	1 base section and 3 telescopic sections. The telescopes are extended by a three-stage hydromechanic telescoping system with double pulley block. Boom telescopic under partial load. Boom length: 11.4 m – 38 m.
Counterweight	7 t
Electrical system	Modern data bus technique, 24 Volt DC.

Additional equipment

Folding jib	Single folding jib, 9.2 m long, installation at 0°, 20°, 40° or 60°. Double folding jib, 9.2 m – 16 m long, installation at 0°, 20°, 40° or 60°.
Erection jib	Consisting of the adapter of the swing-away jib and an additional pulley set, 1.4 m long, mountable at 0°, 20°, 40° and 60°.
Tyres	6 tyres. Tyre size: 445/95 R 25 (16.00 R 25) or 525/80 R 25 (20.5 R 25).
Drive 6 x 6	Axle 1 additionally driven.
Additional counterweight	2 t for a total counterweight of 9 t.

Other items of equipment available on request.

Symbolerklärung

Description of symbols

Explication des symboles • Legenda simboli

Descripción de los símbolos • Объяснение символов

Allgemeine Symbole • General symbols

Symboles généraux • Simboli generali

Simbolos generales • Общие символы

	Abstützungen Outriggers Calage Stabilizzatori Estabilizadores Выносные опоры		Fahrgeschwindigkeit Driving speed Vitesse de translation Velocità su strada Velocidad Скорость передвижения
	Abstützungen – frei auf Reifen Outriggers – free on tyres Calage – libre sur pneus Stabilizzatori – non stabilizzati su gomma Estabilizadores – sobre neumáticos Выносные опоры – свободны на колесах		Fahrgeschwindigkeit – Kriechgang Driving speed – Crawl speed Vitesse de translation – Marche lente Velocità su strada – Andatura da cantiere Velocidad – Marcha sangrejo Скорость передвижения – Пониженная
	Achse Axle Essieu Asse Eje Мосты		Gang Gear Vitesse Velocità Marcha Скорость
	Ausladung Radius Portée Raggio di lavoro Radio de trabajo Вылет стрелы		Hakenflasche / Traglast Hookblock / Capacity Moufle à crochet / Capacité de charge Bozzello / Portata Pasteca / Capacidad de carga Крюковая подвеска / Грузоподъемность
	Auslegerlänge Boom length Longueur de la flèche Lunghezza braccio Longitud de pluma Длина стрелы		Hubwerk Hoist gear Treuil de levage Argano Cabrestante Механизм подъема
	Auslegerstellung Boom position Position de la flèche Posizionamento braccio Inclinación de pluma Положение стрелы		Kranfahrgestell Crane carrier Châssis porteur Autofeilaio Chasis Шасси
	Ballast Counterweight Contrepoids Contrappeso Contrapeso Противовес		Kranoberwagen Crane superstructure Partie tournante de la grue Torretta Superestructura Поворотная платформа крана
	Bereifung Tyres Pneumatiques Pneumatici Cubiertas Шины		Norm Standard Norme Normativa Norma Стандарт
	Drehwerk / Arbeitsbereich Slewing gear / Working area Mécanisme d'orientation / Plage de travail Rotazione / Raggio di lavoro Mecanismo de giro / Área de trabajo Механизм поворота / Рабочая область		Steigfähigkeit Gradability Aptitude à gravir les pentes Pendenza Capacidad moriz de ascensión Преодолеваемый угол подъема

Kranspezifische Symbole • Crane specific symbols

Symboles spécifiques à la grue • Simboli specifici relativi alla gru

Simbolos específicos de grúa • Специфические для крана символы

	Teleskopausleger Telescopic boom Flèche télescopique Braccio telescopico Pluma telescópica Телескопическая стрела		Montagespitz Erection jib Fléchette de montage Falconcino da montaggio Plumin de montage Монтажный удлинитель стрелы
	Klappspitze Swing away jib Fléchette pliante Falcone Plumin lateral Откидной удлинитель		

MARSDEN
CRANE SERVICES

38 Church Lane, Wrightington, Wigan WN6 9SL

106 Towngate, Eccleston, Chorley, Lancashire PR7 5QS

01257 450633

info@marsdencraneservices.com